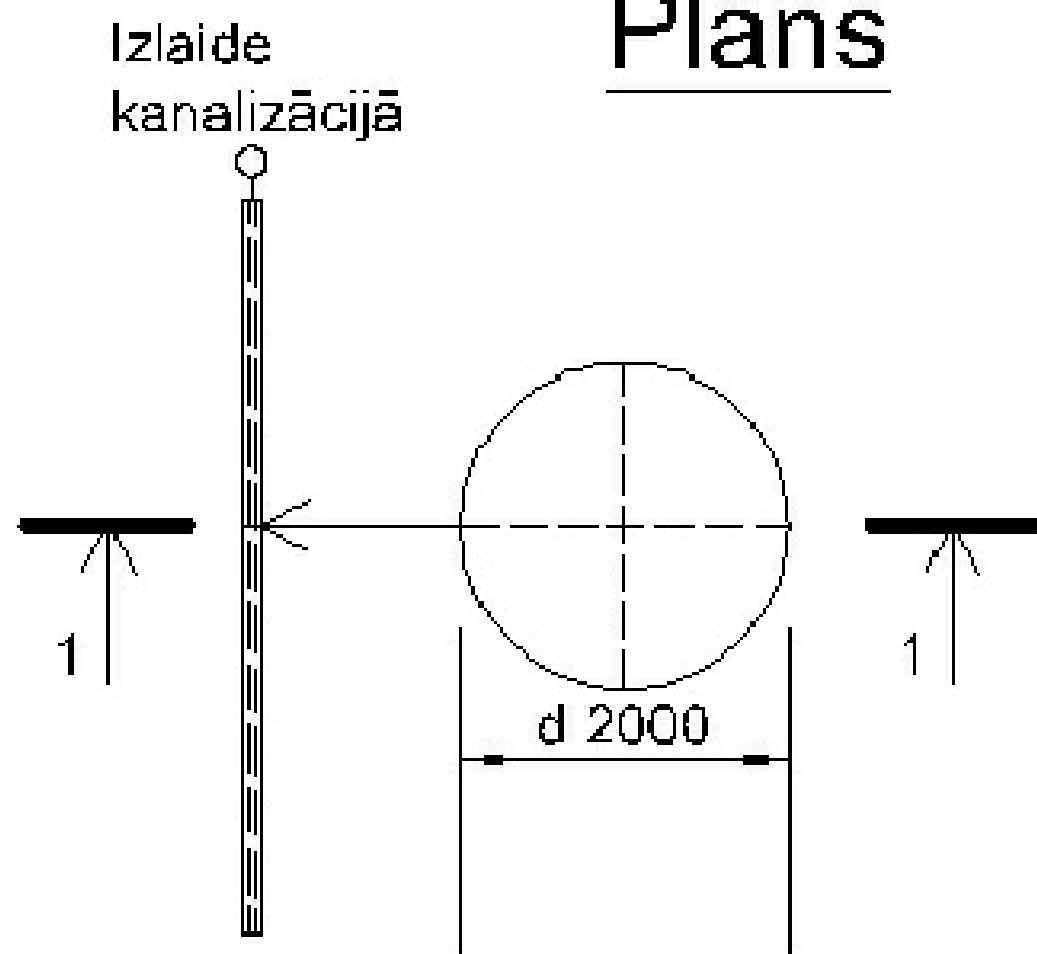
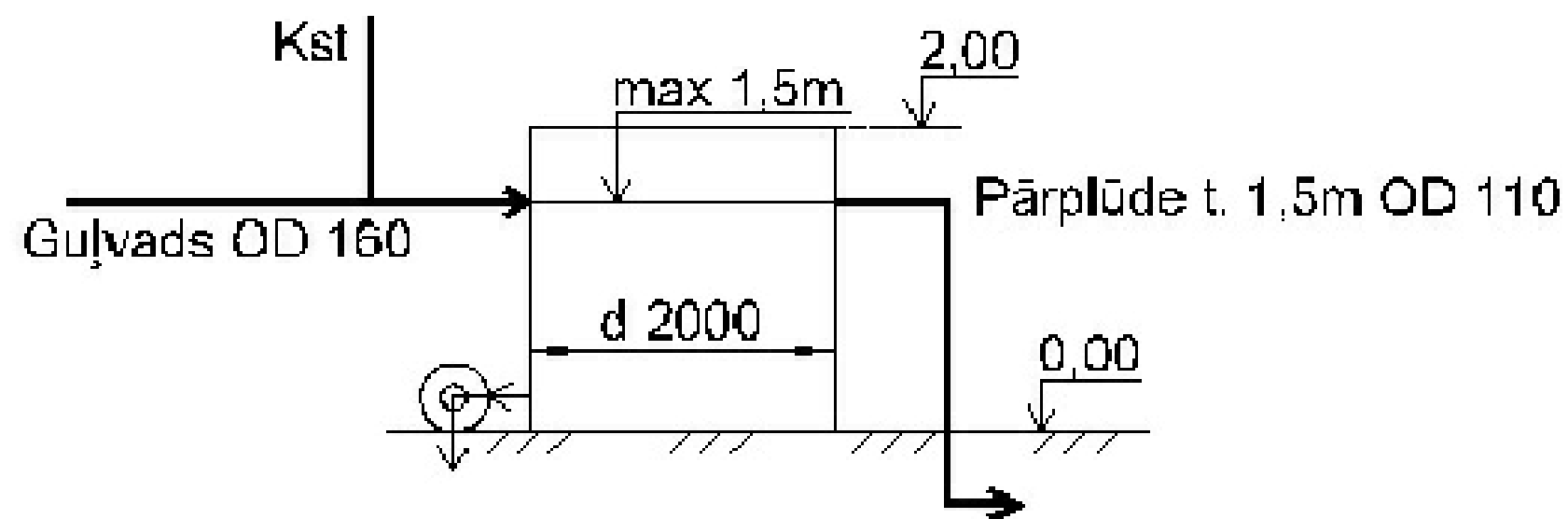


Plāns



Griezums 1-1



ŠĪ BŪVPROJEKTA ŪK DAĻAS RISINĀJUMI ATBILST
LATVIJAS BŪVNORMATĪVIEM, KA ARĪ TEHNISKO
NOTEIKUMU PRASĪBĀM.
BŪVPROJEKTA ŪK DAĻAS INŽENIERIS E.TILGALIS
(VĀRDS UZVĀRDS)
BŪVPRAKSES SERTIFIKĀTS NR. 50-367
(datums) (Paraksts)

SIA "I.K.R."		Pasūtītājs: LIEPĀJAS UNIVERSITĀTE, LIELĀ IELA 14, LIEPĀJA		Pasūtījuma Nr. 2013-08-02		
		Objekts: DIENESTA VĪESNICA LIEPĀJA, GANĪBU IELA 36/48		Mērogs	B/M	Lapas 3
Atbild. proj. vad.	M.Konons	KRĀJREZERVUĀRA PLĀNS UN GRIEZUMS		Stad.	TP	
Izstrādāja	E.Tilgalis			Lapa	ŪK	3